

# AIGUILLES D'INJECTION

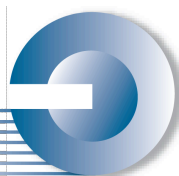


**NOUS RÉALISONS TOUTES VOS AIGUILLES  
POUR VOS MACHINES:**

**INJECT-STAR, RÜHLE, FOMACO, SCHRÖDER, GÜNTHER, CFS/BELAM, LUTETIA, STORK,  
METALQUIMIA...**

**DES DÉTAILS QUI FONT LA DIFFÉRENCE :**

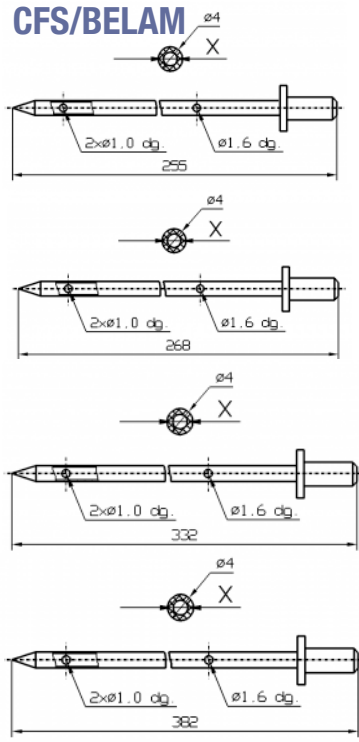
- Disponibles de 1,6 à 4mm de diamètre ,
- Combinaison de plusieurs diamètres et attendrisseurs sur le même outil,
- Nous réalisons tous les types d'usinage en fonction de vos besoins.



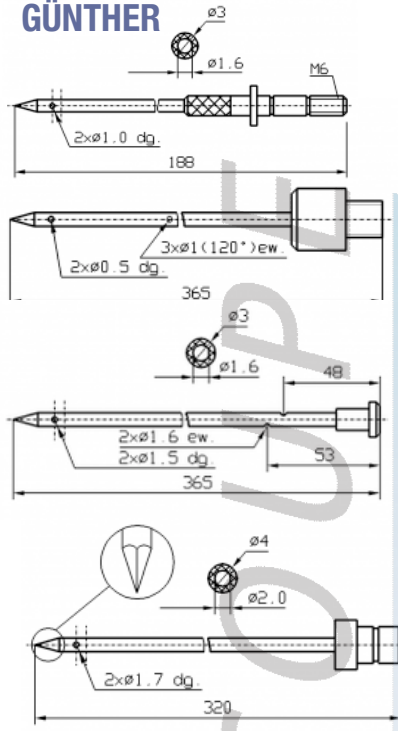
**PRO'COUPE**  
INDUSTRIES

Parc d'activités du Moulin 77680 ROISSY EN BRIE - FRANCE - [www.procoupe.fr](http://www.procoupe.fr) - Tél: 01 60 28 83 79 Fax: 01 60 28 01 56  
Mail: [contact@procoupe.com](mailto:contact@procoupe.com)

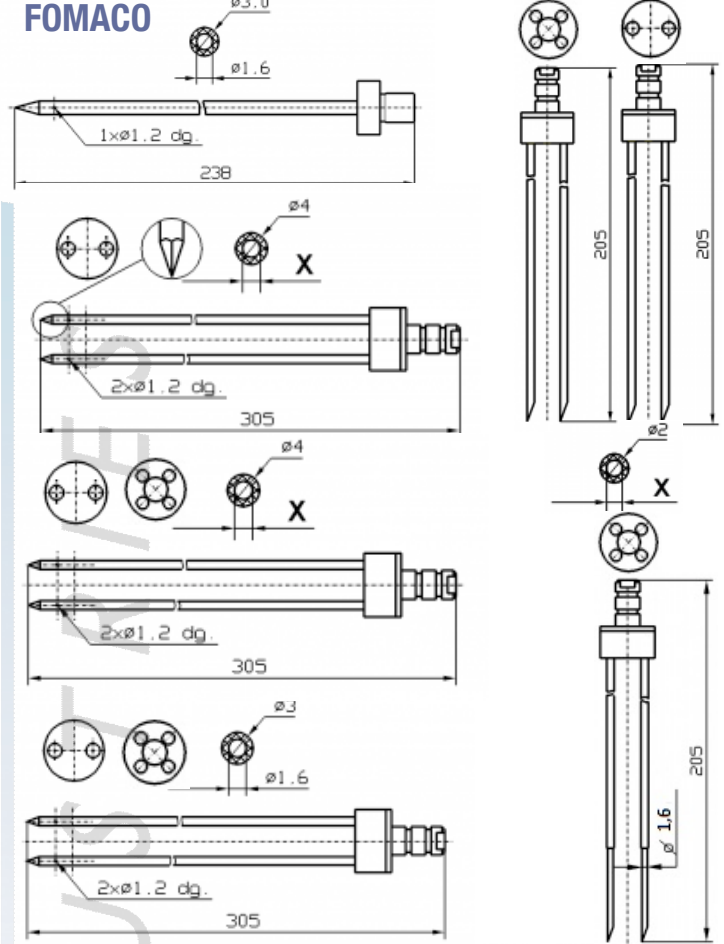
### CFS/BELAM



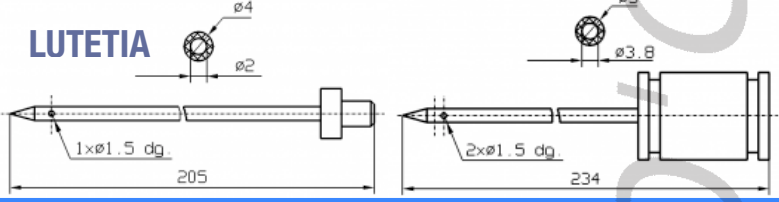
### GÜNTHER



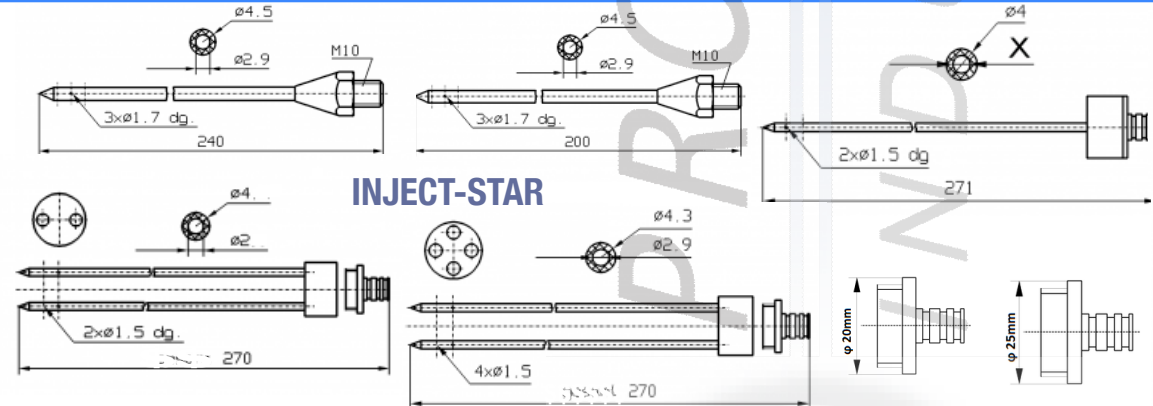
### FOMACO



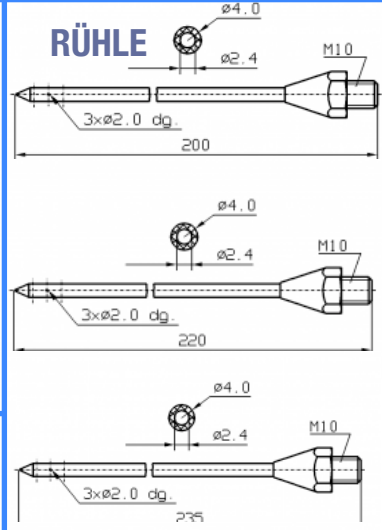
### LUTETIA



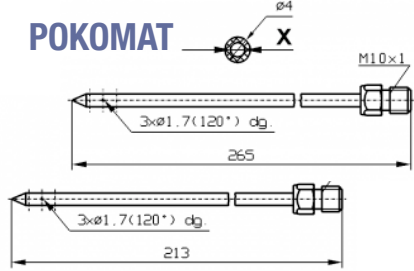
### INJECT-STAR



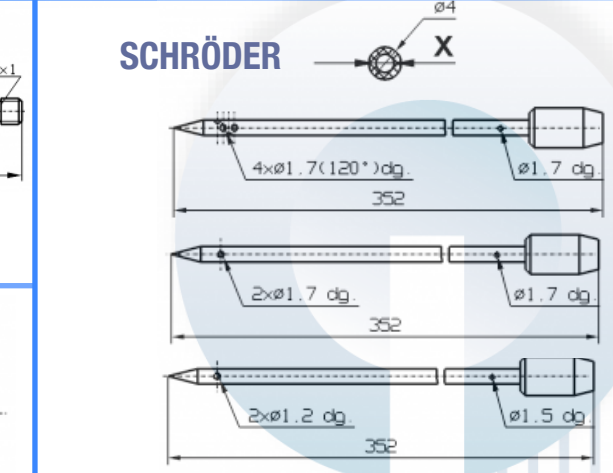
### RÜHLE



### POKOMAT



### SCHRÖDER



### DORIT

